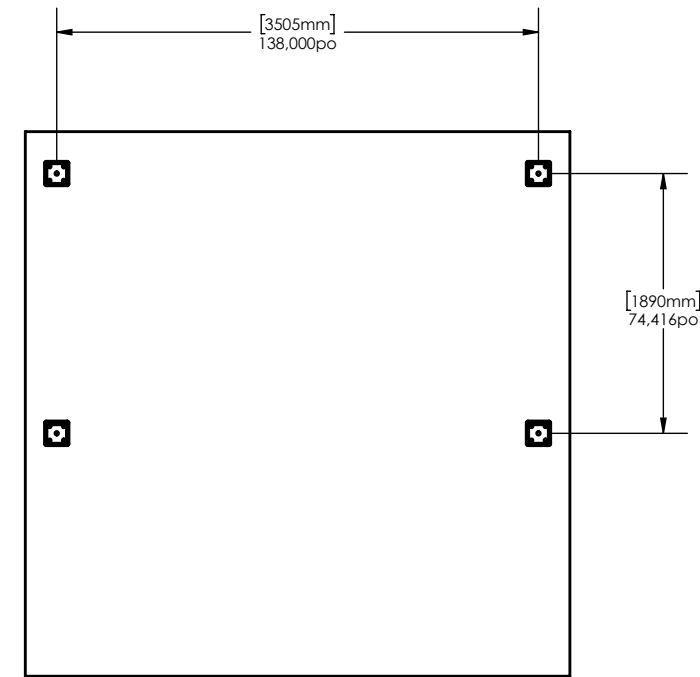
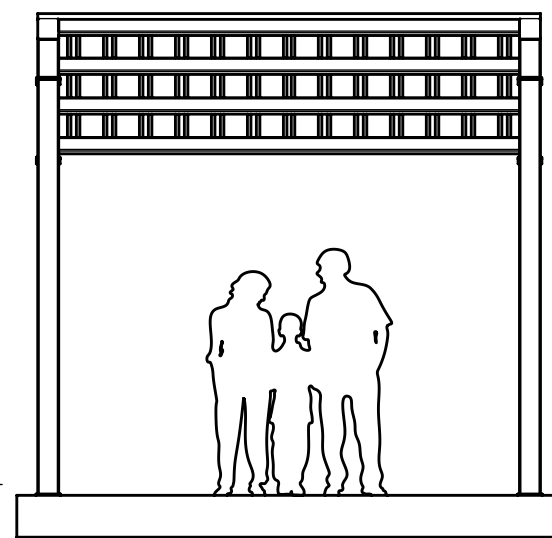


1 PLAN
1

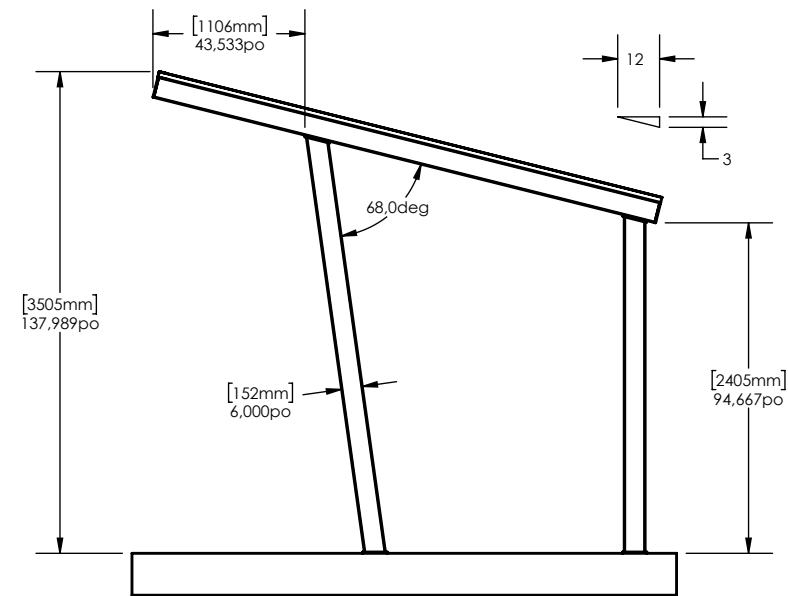


A COUPE A-A
1

© Cestral inc. [2022]. Tous droits réservés'
PLAN PRÉLIMINAIRE – NE PAS UTILISER POUR CONSTRUCTION



A ÉLEVATION
2
1



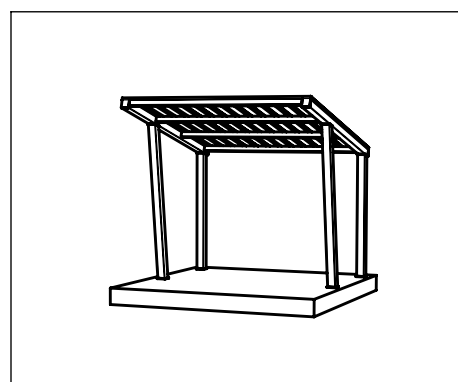
3 PROFILE
1

NOTES:

- 1.0 MATÉRIAUX
- 1.1 LES TUBES D'ACIER SONT CONFORMES À LA NORME CSA G40.21 / ASTM A500, GRADE B.
- 1.2 LES PLAQUES D'ACIER SONT CONFORMES À LA NORME CSA G40.21, GRADE 50W.
- 2.0 SOUDURE
- 2.1 TOUTES LES SOUDURES SONT EFFECTUÉES SELON LA NORME CSA W47.1 PAR UN FABRICANT CERTIFIÉ CWB.
- 3.0 BOULONNERIE ET ANCRAGES
- 3.1 LES BOULONS D'ASSEMBLAGE SONT EN ACIER GALVANISÉ À CHAUD, CONFORMES À LA NORME ASTM A325.
- 3.2 LES ANCRAGES SONT DES TIGES FILETÉES GALVANISÉES À CHAUD CONFORMES À LA NORME ASTM F1554, GRADE 55 MINIMUM.
- 3.3 LES BOULONS D'ASSEMBLAGE SONT INVISIBLES AU RACCORDEMENTS.
- 4.0 REVÊTEMENT PROTECTEUR
- 4.1 LES POUTRES ET POTEAUX TUBULAIRES SONT PRÉPARÉS PAR SABLAGE AU JET SELON LA NORME SSPC-SP6.
- 4.2 APPLICATION D'UN PRIMER RICHE EN ZINC.
- 4.3 APPLICATION FINALE D'UNE PEINTURE POUFRE POLYESTER SUPER DURABLE, CUITE AU FOUR, CONFORME À LA NORME AAMA 2604.
- 5.0 TOITURE
- 5.1 LA COUVERTURE DU TOIT EST CONSTITUÉE D'UNE TÔLE D'ACIER GALVANISÉ PRÉ-PEINT.
- 5.2 ÉPAISSEUR NOMINALE : 0,45 mm (26GA).
- 5.3 PROFIL NERVURÉ EN ACIER :
HAUTEUR DE NERVURE : 1,5 PO (38 mm)
DISTANCE C-C ENTRE NERVURES : 10 PO (254 mm)
- COULEUR :
TOITURE : A DETERMINER
STRUCTURE : A DETERMINER



PROJET:
CLIENT:
TITRE: AMPHITHEATRE CARRÉ 12'
DATE: 9 juin 2026



DESSINÉ PAR: CESTRAL INC.
ÉCHELLE: 1:55 **FORMAT PAPIER:** 11 X 17

PLAN ARCHITECTURE

NO. DESSIN: AC01.1-12 **1 de 1**