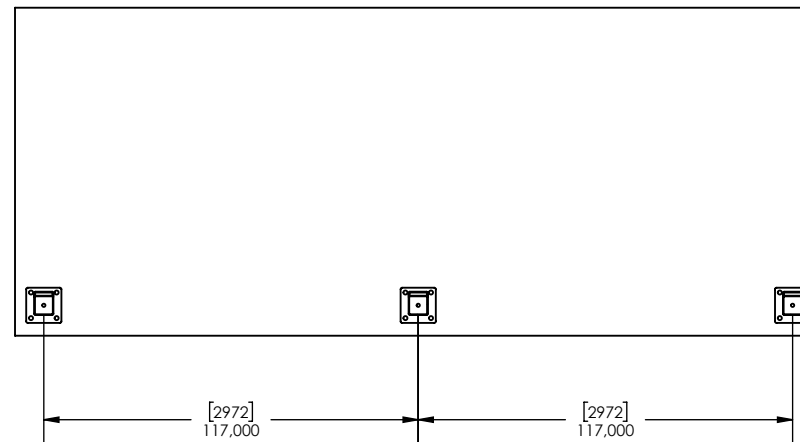
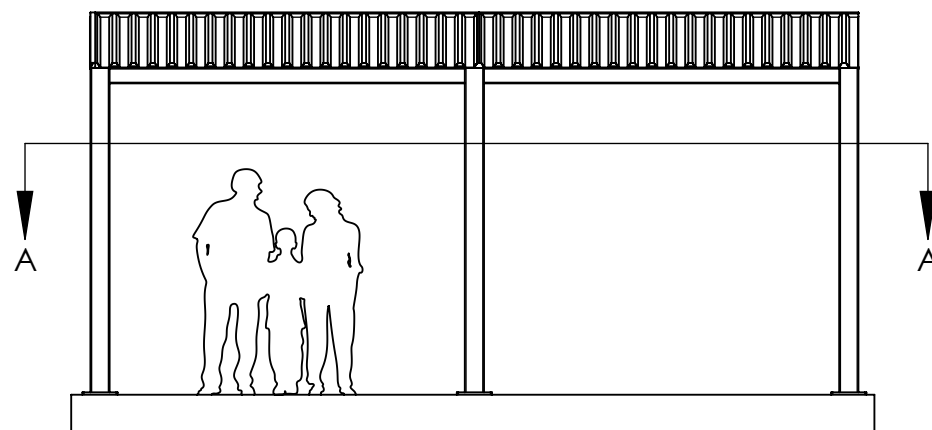


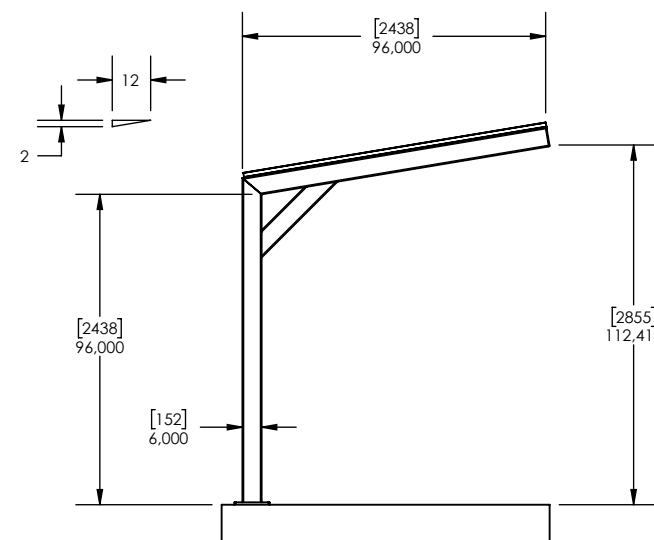
1 PLAN  
1



A COUPE A-A  
1



2 ÉLEVATION  
1



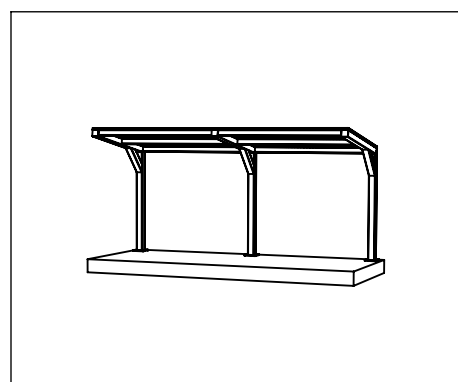
3 PROFILE  
1

- NOTES:**
- DIMENSIONS EN POUCES (MM)
  - LES POUTRES ET POTEAUX SONT EN ACIERS QUI RESPECTE LA NORME A-500
  - LES BOULONS D'ASSEMBLAGES SONT EN ACIER GALVANISÉ QUI RESPECTE LA NORME A325
  - LES ANCRAGES SONT CONFORMES À LA NORME G40.20.300W (A307)
  - LES SOUDURES SONT EFFECTUÉS SELON LA NORME CSA W47.1 (BUREAU CANADIEN DE SOUDAGE)
  - LES POUTRES ET POTEAUX EN TUBULAIRES D'ACIERS SONT NETTOYÉS, DÉGRAISSÉ, RINCÉ PUIS TRAITÉ CHIMIQUEMENT POUR AMÉLIORER L'ADHÉRENCE.
  - LES POUTRES ET POTEAUX EN TUBULAIRES D'ACIERS SONT RECOUVERTES D'UN APPRÊT RICHE EN ZINC ET D'UNE PEINTURE POUDRE POLYESTER SUPER DURABLE.
  - LA COUVERTURE DU TOIT EST FAIT D'UNE TÔLE D'ACIER GALVANISÉ 26ga PRÉ-PEINT, MODÈLE 36-150A DE REVÊTEMENT LUSSIER

COULEUR:  
TOITURE:  
STRUCTURE :



PROJET:  
CLIENT:  
TITRE: ABRI JOUEUR PORTE-À-FAUX 8' X 20'  
DATE: 31 mars 2023



DESSINÉ PAR: CESTRAL INC.

ÉCHELLE: 1:60      FORMAT PAPIER: 11 X 17

PLAN ARCHITECTURE

NO. DESSIN: APF00-8X20      1 de 1