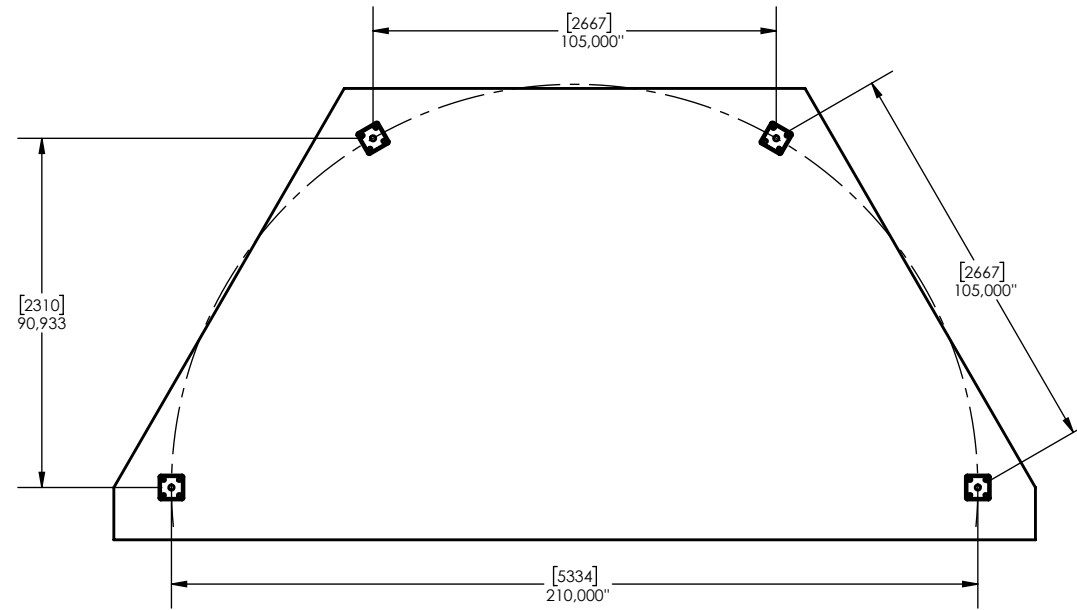
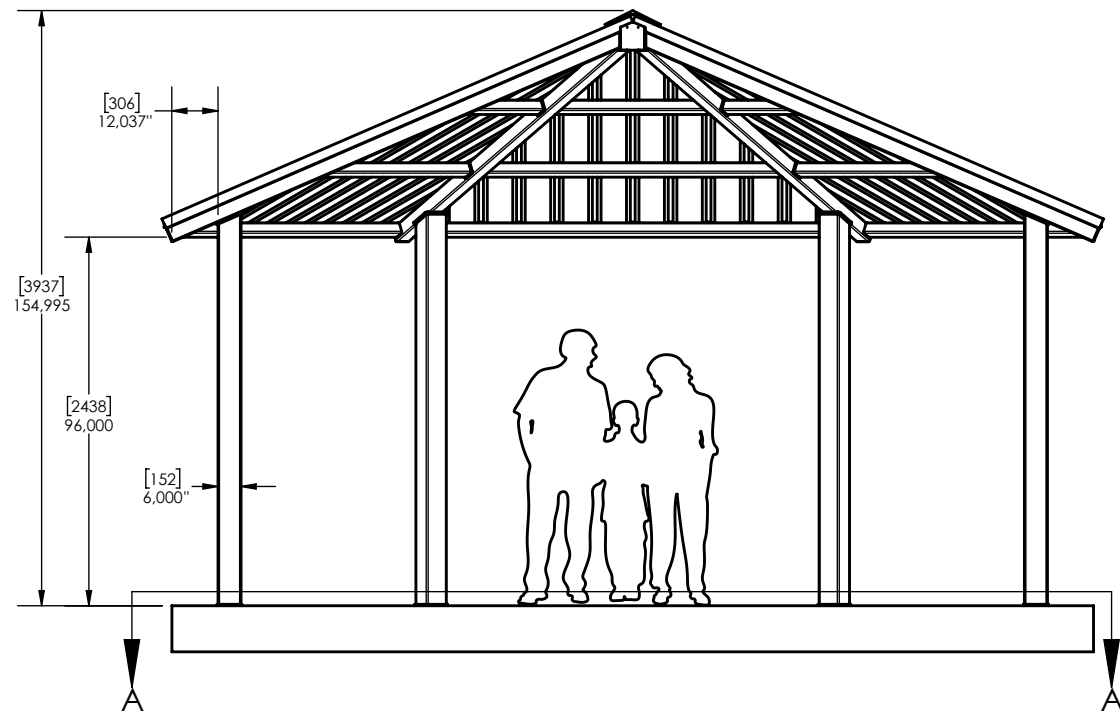


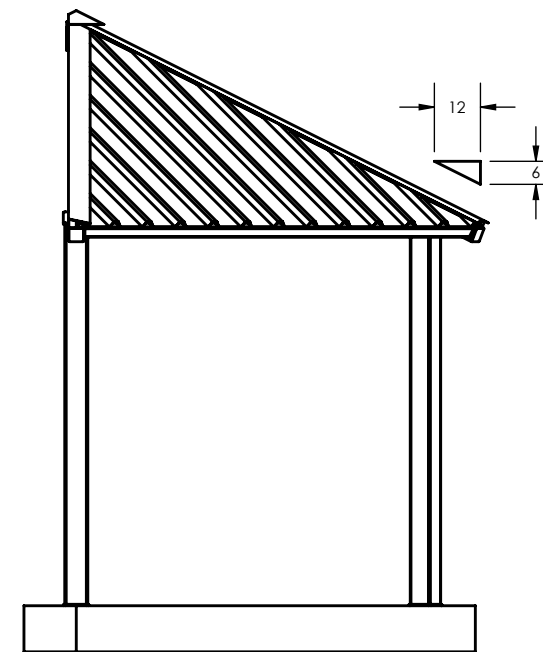
1 PLAN



A COUPE A-A



2 ÉLÉVATION



3 PROFILE

NOTES:

- DIMENSIONS EN POUCES (MM)
- LES TUBES D'ACIERS RESPECTENT LA NORME A500
- LES PLAQUES D'ACIERS RESPECTENT LA NORME 44W
- SOUDURE EFFECTUÉE SELON LA NORME CSA W47.1
- LES BOULONS D'ASSEMBLAGES SONT EN ACIER GALVANISÉ QUI RESPECTE LA NORME A325 ET INVISIBLES AUX RACCORDEMENTS
- LES ANCRAGES SONT CONFORMES À LA NORME G40.20.300W (A307)
- LES POUTRES ET POTEAUX EN TUBULAIRES D'ACIERS SONT SABLÉ AU JET DE SABLES POUR AMÉLIORER L'ADHÉRENCE.
- LES POUTRES ET POTEAUX EN TUBULAIRES D'ACIERS SONT RECOUVERTES D' UN PRIMER ZINC TYPE TRUZINC 7520-70138 PUIS D'UNE PEINTURE POUVRE POLYESTER SUPER DURABLE.
- LA COUVERTURE DU TOIT EST FAIT D'UNE TÔLE D'ACIER GALVANISÉ 26ga PRÉ-PEINT, MODÈLE T-1000A DE REVÊTEMENT LUSSIER

COULEUR:
TOITURE:
STRUCTURE :

CESTRAL

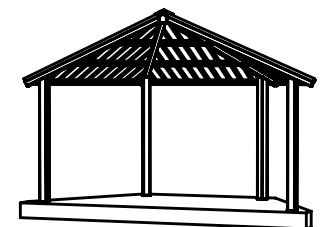
ABRI DE PARC

PROJET:

CLIENT:

TITRE: AMPHITHÉÂTRE DEMI-HEXAGONAL CLASSIQUE 20'

DATE: 27 novembre 2023



DESSINÉ PAR: CESTRAL INC.

ÉCHELLE: 1:50 FORMAT PAPIER: 11 X 17

PLAN ARCHITECTURE

NO. DESSIN: DAH03-20

1 de 1