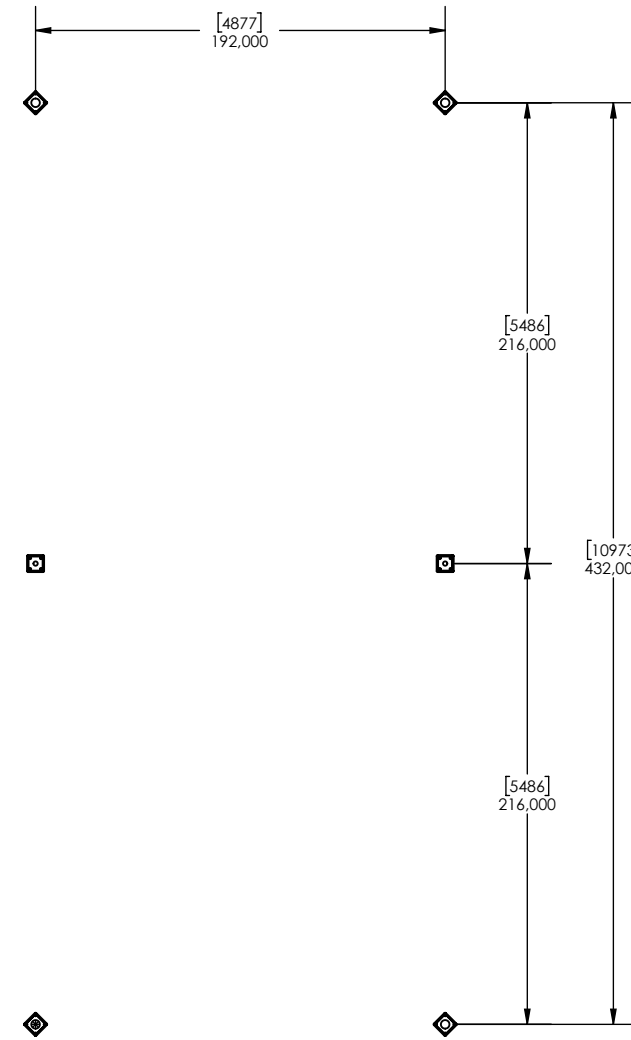
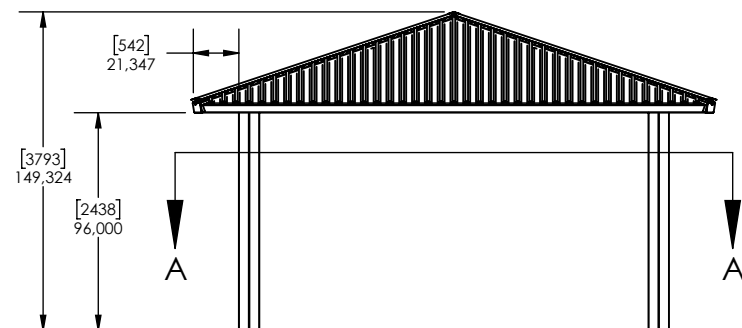


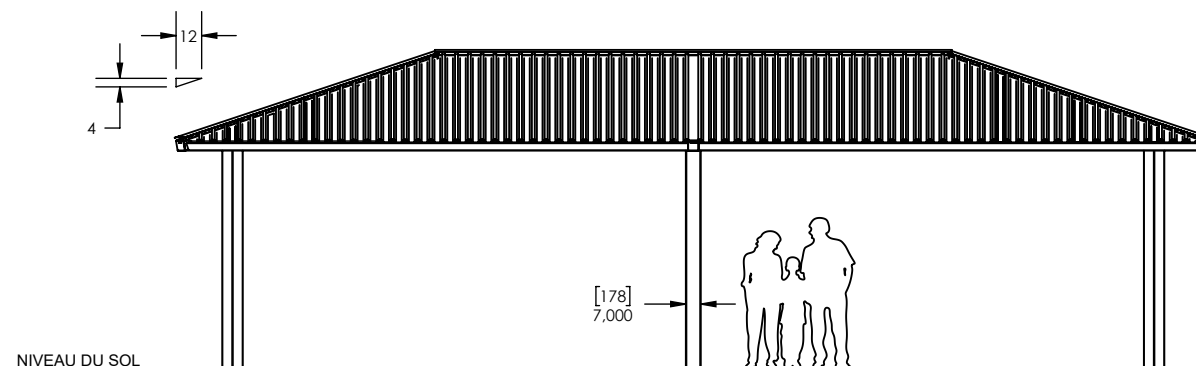
1 PLAN



A COUPE A-A



2 ÉLÉVATION

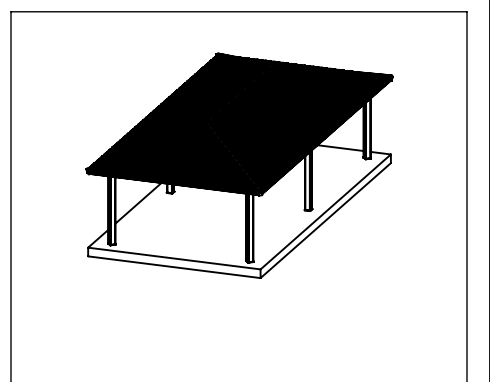


3 PROFILE

- NOTES:**
- DIMENSIONS EN POUÇES (MM)
  - LES TUBES D'ACIERS RESPECTENT LA NORME A500
  - LES PLAQUES D'ACIERS RESPECTENT LA NORME 44W
  - SOUDURE EFFECTUÉE SELON LA NORME CSA W47.1
  - LES BOULONS D'ASSEMBLAGES SONT EN ACIER GALVANISÉ QUI RESPECTE LA NORME A325 ET INVISIBLES AUX RACCORDEMENTS
  - LES ANCRAGES SONT CONFORMES À LA NORME G40.20.300W (A307)
  - LES POUTRES ET POTEAUX EN TUBULAIRES D'ACIERS SONT NETTOYÉS, DÉGRAISSÉ, RINCÉ PUIS TRAITÉ CHIMIQUEMENT POUR AMÉLIORER L'ADHÉRENCE.
  - LES POUTRES ET POTEAUX EN TUBULAIRES D'ACIERS SONT RECOUVERTES D'UN PRIMER ZINC TYPE TRUZINC 7520-70138 PUIS D'UNE PEINTURE POUVRE POLYESTER SUPER DURABLE.
  - LA COUVERTURE DU TOIT EST FAIT D'UNE TÔLE D'ACIER GALVANISÉ 26ga PRÉ-PEINT, MODÈLE 36-150A DE REVÊTEMENT LUSSIER
- COULEUR:  
TOITURE:  
STRUCTURE :



PROJET:  
CLIENT:  
TITRE: ABRI RECTANGULAIRE CLASSIQUE 20' X 40'  
DATE: 5 janvier 2022



DESSINÉ PAR:	CESTRAL INC.
ÉCHELLE: 1:90	FORMAT PAPIER: 11 X 17
PLAN ARCHITECTURE	
NO. DESSIN: AR03-20x40	1 de 1