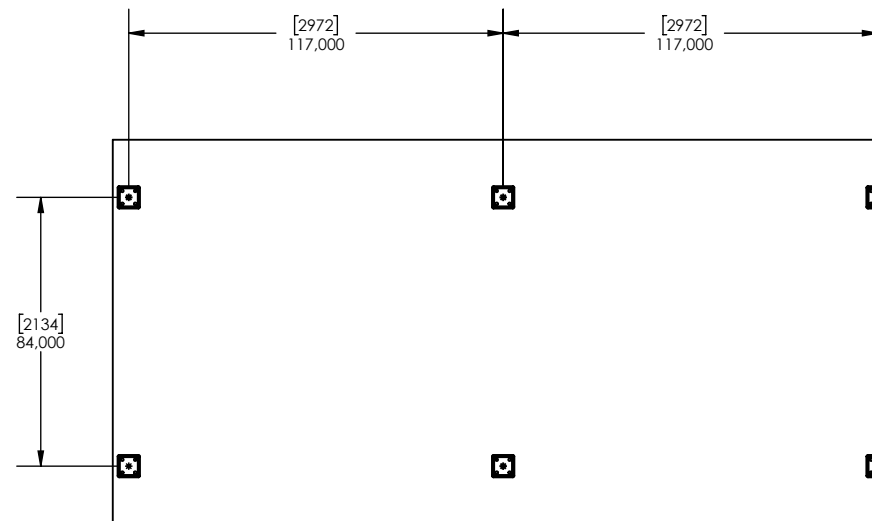
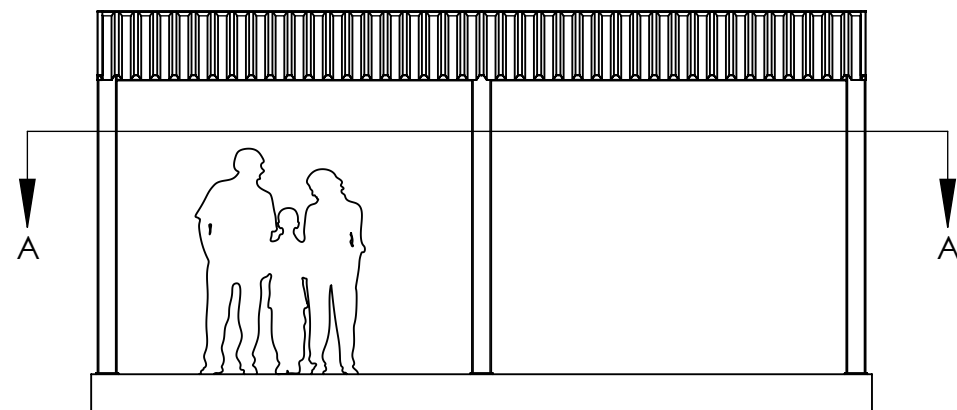


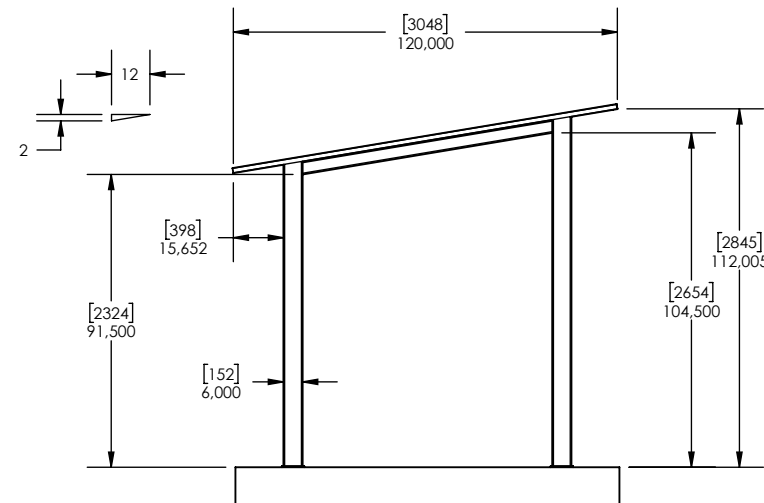
1 PLAN
1



A COUPE A-A
1



2 ÉLÉVATION
1



3 PROFILE
1

NOTES:

- DIMENSIONS EN POUCES (MM)
- LES TUBES D'ACIERS RESPECTENT LA NORME A500
- LES PLAQUES D'ACIERS RESPECTENT LA NORME 44W
- SOUDURE EFFECTUÉE SELON LA NORME CSA W47.1
- LES BOULONS D'ASSEMBLAGES SONT EN ACIER GALVANISÉ QUI RESPECTE LA NORME A325 ET INVISIBLES AUX RACCORDEMENTS
- LES ANCRAGES SONT CONFORMES À LA NORME G40.20.300W (A307)
- LES POUTRES ET POTEAUX EN TUBULAIRES D'ACIERS SONT NETTOYÉS, DÉGRAISSÉ, RINCÉ PUIS TRAITÉ CHIMIQUEMENT POUR AMÉLIORER L'ADHÉRENCE.
- LES POUTRES ET POTEAUX EN TUBULAIRES D'ACIERS SONT RECOUVERTES D' UN PRIMER ZINC TYPE TRUZINC 7520-70138 PUIS D'UNE PEINTURE POUDDRE POLYESTER SUPER DURABLE.
- LA COUVERTURE DU TOIT EST FAIT D'UNE TÔLE D'ACIER GALVANISÉ 26ga PRÉ-PEINT, MODÈLE 36-150A DE REVÊTEMENT LUSSIER.

COULEUR:
TOITURE:
STRUCTURE :

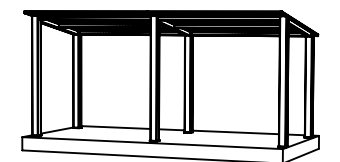


PROJET:

CLIENT:

TITRE: ABRI JOUEUR 10' X 20'

DATE: 3 décembre 2021



DESSINÉ PAR: CESTRAL INC.

ÉCHELLE: 1:60 FORMAT PAPIER: 11 X 17

PLAN ARCHITECTURE

NO. DESSIN: AJ01-10X20

1 de 1